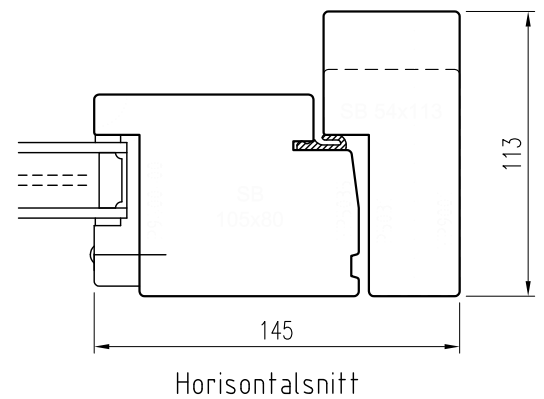
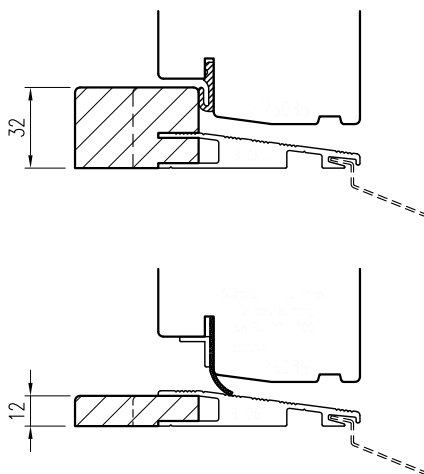
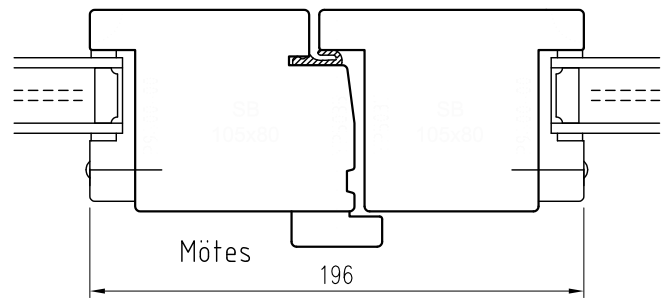
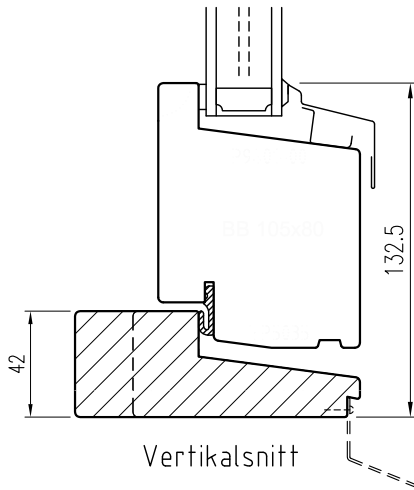
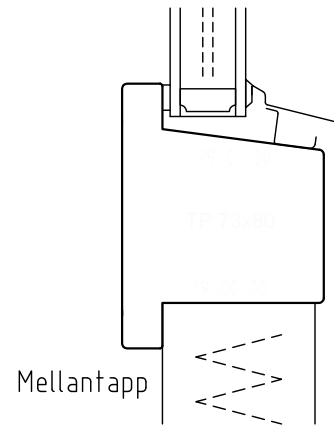
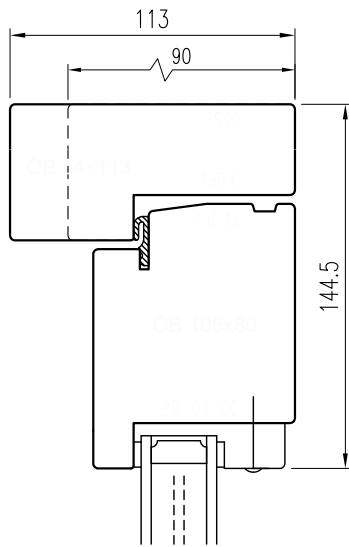


EFU B80x105

Utåtgående enkelbåge

Tröskelvarianter enl. ritning S50-101-20



Tel. 0914/29100
www.wbtra.se
mail@wbtra.se



Skala
A4 1:3

Beskrivning
Detaljsnitt

Datum
2016-05-30

Ritad
HE

Ritningsnamn/Filnamn
S50-101-02

Rev.
-