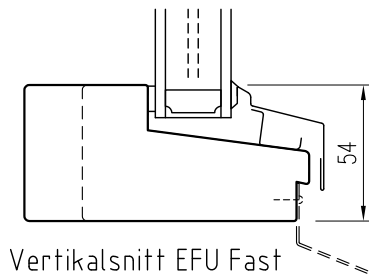
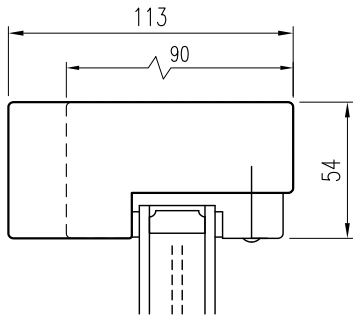


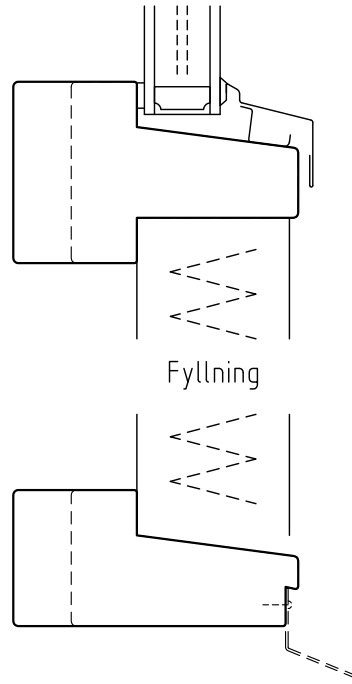
EFU Fast B80

Fast fönster

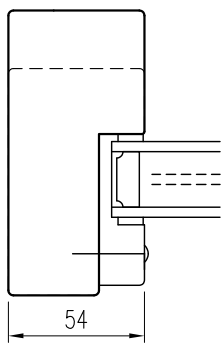


Vertikalsnitt EFU Fast

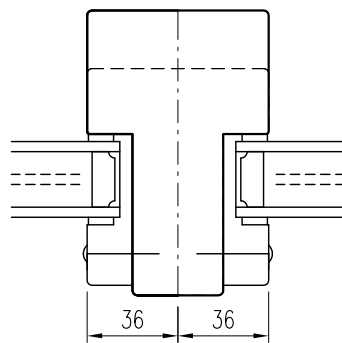
Tvärpost



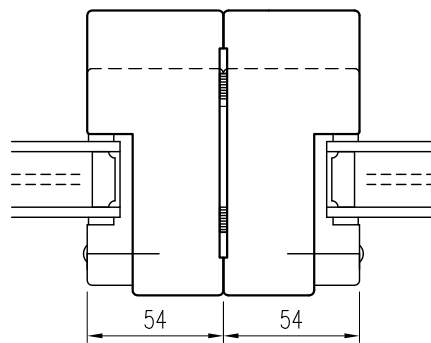
Fyllning



Horizontalsnitt EFU Fast



Post



Karmdelning

Tel. 0914/29100
www.wbtra.se
mail@wbtra.se



Skala
A4 1:3

Beskrivning
Detaljsnitt

Datum
2016-05-30

Ritad
HE

Ritningsnamn/Filnamn
S50-101-03

Rev.
-