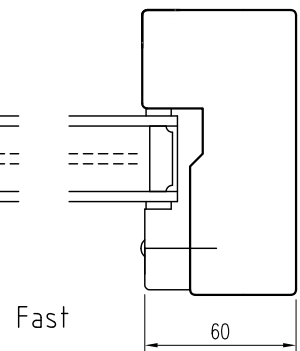
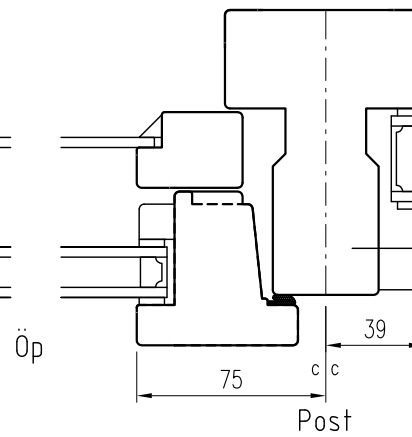
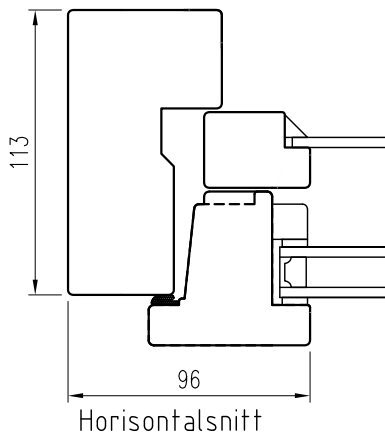
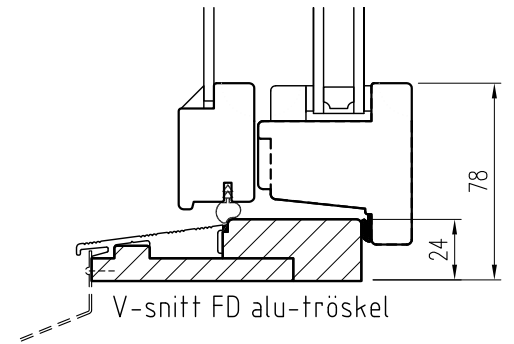
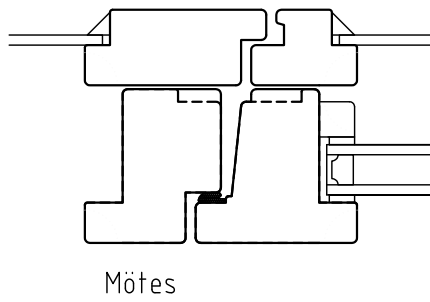
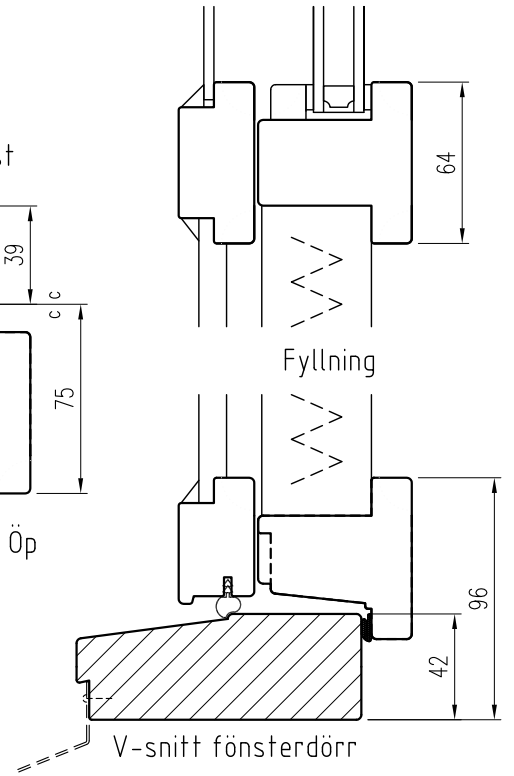
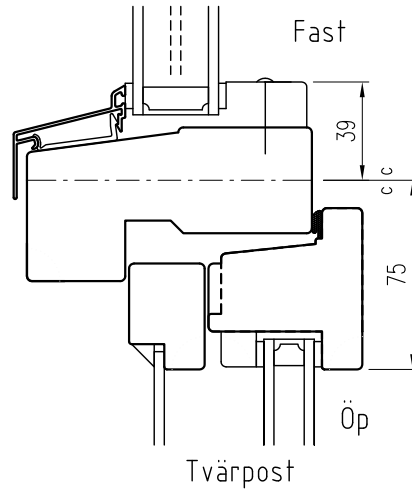
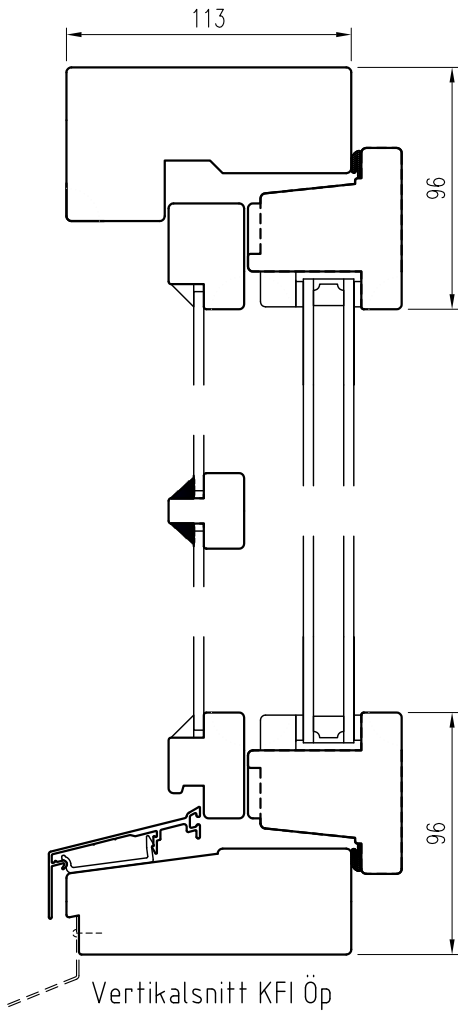


# KFI-B61

Inåtgående kopplad båge



Tel. 0914/29100  
www.wbtra.se  
mail@wbtra.se



Skala A4 1:3	Beskrivning Detaljsnitt		
Datum 2016-10-05	Ritad HE	Ritningsnamn/Filnamn S53-111-01	Rev. -